



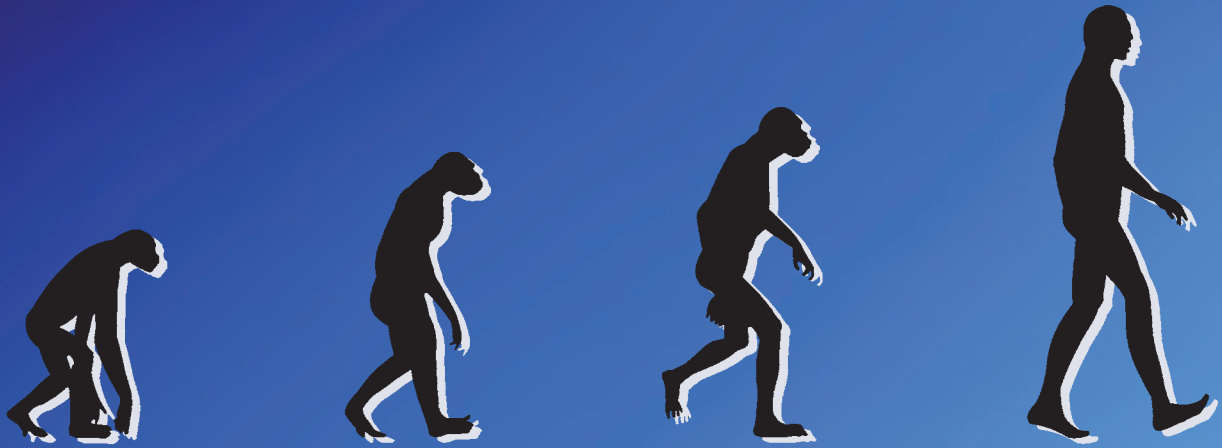
Intelligentes weiches Wasser

Die Enthärtungsanlagen der JUDO i-soft Serie



Evolution

Die Geschichte der Enthärtung ...



Manuell bediente Einzelanlagen



Kabinettanlagen mit veränderter Optik und gleicher Technik



Mengengesteuerte Doppelanlagen mit hohem Salzverbrauch



Von JUDO: die erste DVGW-geprüfte Doppelanlage

JUDO Meilensteine

- 1936 – Die JUDO Wasseraufbereitung GmbH wird von Oberingenieur JULIUS DOPSLAFF gegründet.
- 1952 – Mit der „Impfbiene“ konstruiert JUDO den ersten Feindosierapparat.
- 1962 – JUDO bringt den weltweit ersten Schutzfilter auf den Markt.
- 1975 – JUDO entwickelt die Rückspülung und erfindet damit den Schutzfilter neu.
- 1983 – Die Produktion der weltweit ersten DVGW-geprüften Enthärtungsanlage beginnt.
- 1993 – JUDO Enthärtungsanlagen kommen in ihrer kleinsten Form auch in Geschirrspülern zum Einsatz.
- 2003 – JUDO entwickelt das erste Gerät zur Wasserbelebung mit Edelsteinen: JU-WEL.
- 2004 – Der 100.000ste Wasserenthärter der Baureihe „BIOQUELL“ verlässt das Werksgelände.
- 2005 – JUDO präsentiert „CONTISOFT“, die erste DVGW-geprüfte Enthärtungsanlage bis 20 m³/h mit stagnationsfreiem Betrieb.
- 2006 – Mit dem „ZEWA-WASSERStop“ von JUDO kommt der erste DVGW-geprüfte Leckageschutz auf den Markt.
- 2009 – JUDO entwickelt die weltweit erste intelligente, vollautomatische Enthärtungsanlage „i-soft“.
- 2010 – Wasserenthärtung für die Gebäudetechnik wird intelligent – mit dem „i-soft TGA“ bis 20 m³/h.
- 2013 – Der Enthärter „i-soft plus“ und die Dosieranlage „i-dos“ setzen neue Maßstäbe – mit vollautomatischem Betrieb und Steuerung per Smartphone. Mit „HEIFI-REPURE“, „HEIFI-RESOFT“ und „HEIFI-FÜL PLUS“ bietet JUDO problemlosen, normgerechten Heizungsschutz.
- 2014 – JUDO wird beim Plus X Award als innovativste Marke des Jahres im Bereich Sanitär ausgezeichnet.
- 2016 – Der JULIUS DOPSLAFF Campus öffnet seine Pforten. JUDO Seminare finden jetzt in neuen Räumen mit zukunftsweisender Ausstattung und aktuellster Medientechnik statt.

... willkommen
in der Zukunft!



 intelligentes
weiches
Wasser
wird
Wirklichkeit

 **i-soft**

 **i-soft** plus

Sind Sie bereit
für den nächsten Schritt der Evolution?

Bewährtes Verfahren – innovative Technik

Die Enthärtungsanlagen der JUDO i-soft Serie arbeiten nach dem Ionenaustausch-Verfahren. Und sie haben dieses bekannte Prinzip perfektioniert.

Die Bauweise mit zwei parallel betriebenen Enthärterssäulen bringt einige entscheidende Vorteile gegenüber Anlagen mit nur einer Enthärtereinheit (den so genannten Einsäulen- oder Einzelanlagen). Außerdem verfügen die Anlagen der i-soft Serie über eine intelligente Steuerung, die neue Dimensionen bei Komfort und Wirtschaftlichkeit erschließt.

Vorteil: unterbrechungsfreier Betrieb

Wird eine Enthärterssäule regeneriert, arbeitet die andere weiter – es steht immer weiches Wasser zur Verfügung, rund um die Uhr. Ein Problem bei Einsäulen-Enthärtern: Während der Behälter regeneriert wird, kann die Anlage nicht arbeiten – hartes Wasser kann ungehindert in die Hausinstallation fließen.

Vorteil: Flexibilität

Enthärter der i-soft Serie können genau dann regenerieren, wenn es nötig ist. Auch unregelmäßig auftretende Verbrauchsspitzen sind kein Problem. Dagegen müssen Einzelanlagen in der Nacht eine teilweise oder vollständige Regeneration durchführen, um für größere Entnahmemengen vorbereitet zu sein – egal, ob es tatsächlich dazu kommt oder nicht. Die Folge: ein deutlich erhöhter Verbrauch an Regeneriersalz.

Vorteil: Wirtschaftlichkeit

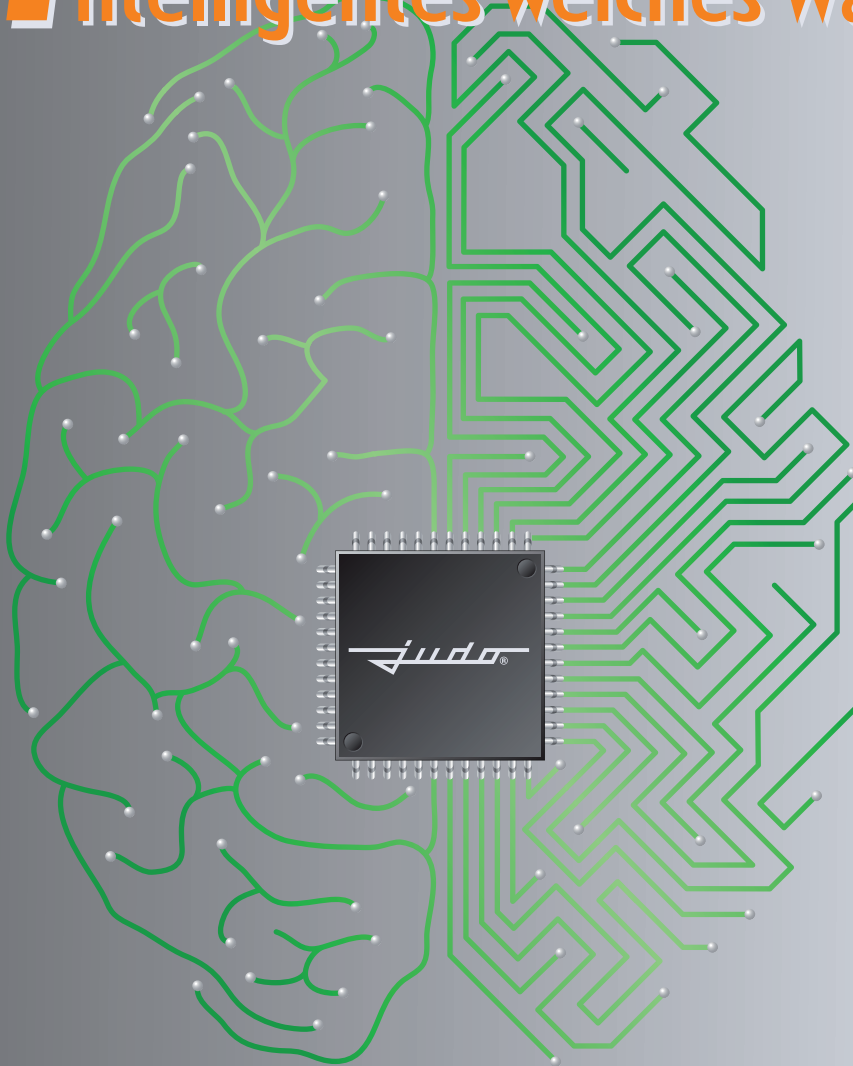
Dank der genauen, bedarfsgerechten Regenerationszyklen verbrauchen die Enthärtungsanlagen der i-soft Serie ein Minimum an Salz und Wasser. Die Kapazität des Harzes wird vollständig ausgenutzt. Möglich wird dies durch die intelligente Steuerung mit i-guard und i-matic (siehe Folgeseite). Eine Regeneration dauert gerade einmal zehn Minuten; währenddessen steht weiterhin weiches Wasser zur Verfügung.

Vorteil: Hygiene

Die i-soft Modelle arbeiten ohne stehendes Wasser. Die Enthärterssäulen werden parallel zwangsdurchströmt, spätestens nach 96 Stunden regeneriert und desinfiziert.



Intelligentes weiches Wasser



Mit den intelligenten Enthärtungsanlagen der JUDO i-soft Serie wird maßgeschneidertes Wasser Wirklichkeit!

Das patentierte und von JUDO entwickelte intelligente Wassermanagement liefert die genial einfache, funktionale und intelligente Lösung: Die innovative Technik des Enthärterers sorgt rund um die Uhr für intelligentes, weiches Wasser... wie von selbst!

Der i-guard überwacht die vom Wasserwerk gelieferte Wasserqualität und informiert die i-matic.

Die i-matic passt die Anlage vollautomatisch an und stellt die gewünschte Wasserqualität sicher.

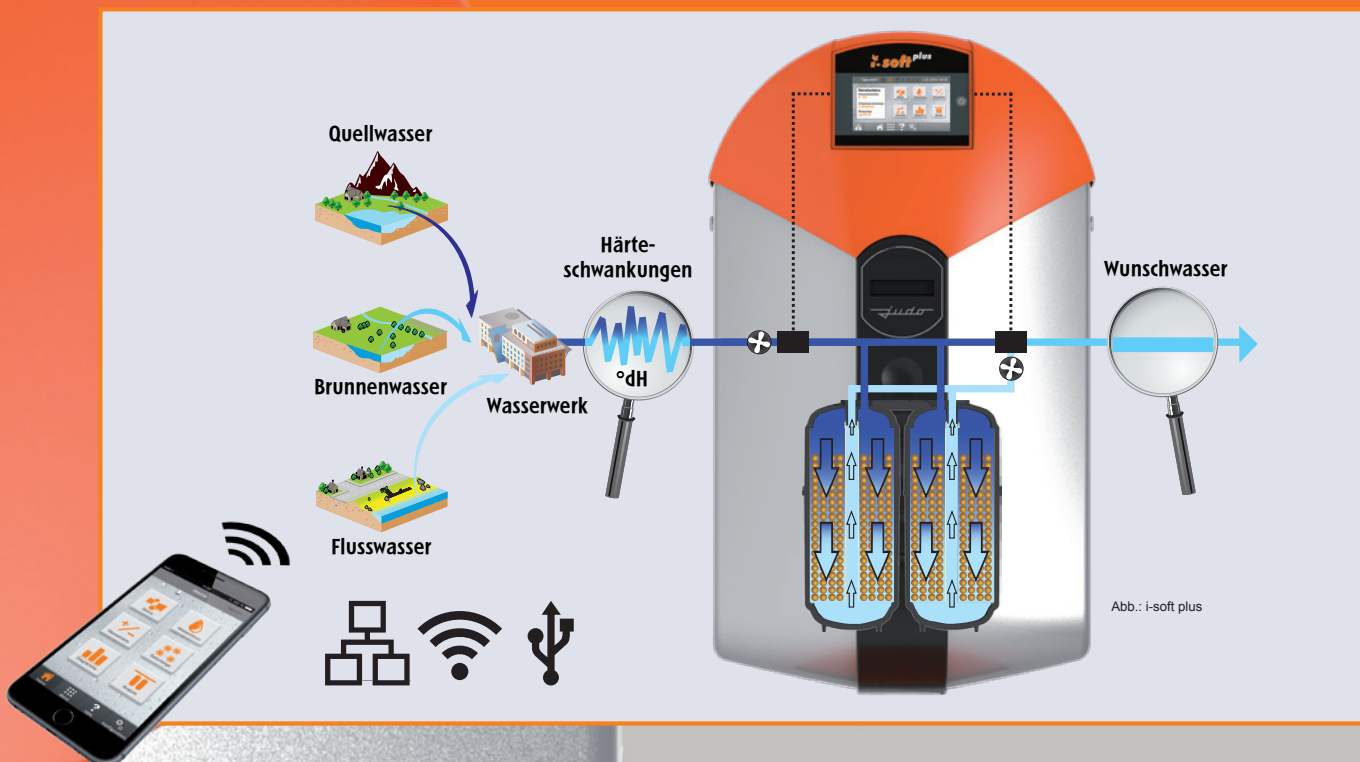
Der i-safe* überwacht ständig den Wasserdurchfluss. Einen Rohrbruch oder schleichende Wasserverluste erkennt der intelligente Leckageschutz und sperrt die Wasserzufuhr ab.

* Bestandteil von i-soft safe und i-soft plus

i-soft plus



i-guard & i-matic Hand in Hand für perfekte Wasserqualität



i-guard – die intelligente Qualitätssicherung!

Vollautomatisch überwacht der i-guard die vom Wasserwerk gelieferte Wasserqualität und informiert die i-matic.

i-matic – die intelligente, vollautomatische Steuerung!

Setzt automatisch die Informationen des i-guard in die erforderlichen Anlageneinstellungen um und erzielt dadurch die gewünschte Wasserqualität.

Einzigartiges Bedienkonzept – einfach und intuitiv, jederzeit und überall.

Der JUDO i-soft plus lässt sich mit dem Smartphone oder Tablet* fernsteuern. Auch die Inbetriebnahme ist kinderleicht und erfolgt per „plug and play“ – damit sparen Sie Zeit und Kosten.

* iOS und Android

Weiches Wasser verwöhnt

Die vollautomatischen Enthärtungsanlagen der i-soft Serie sind die intelligente Lösung – ohne Aufwand und vollautomatisch.

Entspannen Sie bei einem wohltuenden Bad in weichem Wasser – ein sinnliches Erlebnis für Ihre Haut. Hüllen Sie sich in flauschig weiche Wäsche. Genießen Sie das volle Aroma Ihres Kaffees, das sich mit weichem Wasser optimal entfaltet.

i-soft und i-soft plus –
vitaler, dank intelligenter Technik!





Bester Geschmack für Kaffee und Tee



Sanft zu Babyhaut



Wohliges Körpergefühl



Kuschelig weiche Wäsche



Entspannen und das Leben genießen

Schützen und sparen - auf die intelligente Art



Kalk kostet Ihr Geld:

1 mm Kalk führt zu 10 % mehr Energieverbrauch um die gleiche Leistung eines unverkalkten Wärmetauschers zu erzielen. Verminderter Wasserdurchfluss in verkalkten Rohrleitungen verursacht teure Reparaturen. Die Enthärtungsanlagen der i-soft Serie schützt Sie intelligent vor dem Kalkinfarkt.

Werte erhalten – Kosten reduzieren

Vergessen Sie teure Reparaturen an Rohrleitungen, Wärmetauschern und Haushaltsgeräten. Verlängern Sie deren Lebensdauer mit weichem Wasser. Putzstress wird vermieden, da weiches Wasser keine hässlichen Kalkablagerungen in Bad und Küche hinterlässt. Sie benötigen außerdem deutlich weniger Wasch- und Spülmittel, Reiniger, Seife und Shampoo. Darüber hinaus sparen Sie Energiekosten: Heizstäbe und Wärmetauscher werden mit weichem Wasser vor Kalkablagerungen geschützt. Die Energieeffizienz wird optimiert.



Zur optimalen Nutzung der Solarwärme



Weniger Reinigungsmittel, mehr Hygiene



Weniger störende Kalkflecken



Weiches Wasser schont Durchlauferhitzer und Warmwasserbereiter.



Entkalktes Wasser bedeutet weniger Waschmittel. Waschmaschinen und Spülmaschinen leben länger.



Der Beginn einer neuen Zeit

Wasser, so samtweich wie es sein soll.
Jederzeit, vollautomatisch. Und wenn sich die Ansprüche ändern,
genügt ein Knopfdruck.

Der JUDO i-soft / i-soft safe beweist: Auch bei der Wasserenthärtung zeigt sich wahre Intelligenz in Komfort und einfacher Bedienbarkeit. So lässt sich die gewünschte Wasserqualität ganz einfach per Tastendruck einstellen. Die Anlage verfügt über ein LCD-Display, das alles Wichtige zum laufenden Betrieb anzeigt: den Betriebsstatus, die Resthärte, wichtige Service-Informationen oder den Warnhinweis, der den Besitzer rechtzeitig erinnert, wenn Salz nachgefüllt werden muss.

Wer auch an einem anderen Ort immer auf dem Laufenden sein möchte, kann die integrierte potentialfreie Sammelmeldung zur Weiterleitung eines Signals nutzen.



reddot design award
honourable mention 2010





i-soft safe

Fließend Wasser ist schön - aber nicht im Wohnzimmer

Wasserschäden sind keine Seltenheit.

Allein in Deutschland passiert es täglich etwa 3.000 Mal.

Der JUDO i-soft safe bewahrt den Hausbesitzer vor den nervenaufreibenden und teuren Folgen. Die Anlage verfügt über einen integrierten Leckageschutz. Sie stellt fest, wenn irgendwo im Haus unkontrolliert Wasser fließt und sperrt im Fall der Fälle einfach den Wasserfluss ab. Der JUDO i-soft safe erkennt und stoppt auch schleichende Wasserverluste, zum Beispiel durch eine undichte Toilettenspülung. Und damit spart er bares Geld.

Informationen zum Status des i-safe liefert das LCD-Display – mit Ergebnisanzeige und Alarm über potentialfreie Sammelmeldung.

Optional: Der Leckagesensor löst das Schließen des Wasserstopps aus, wenn er Nässe auf dem Boden erkennt.

Tut Gutes und spricht darüber

Der JUDO i-soft plus bringt alle Vorteile des i-soft mit. Und ergänzt sie um ein Bedienkonzept, mit dem er seine Produktgattung revolutioniert hat.

Alles im Griff

Der JUDO i-soft plus lässt sich über das eingebaute HD-Touchdisplay steuern – oder über die JUDO Manager App mit dem Smartphone oder Tablet*. Damit kann der Besitzer überall und jederzeit die gewünschte Wasserqualität ändern, wichtige Funktionen steuern und Informationen abrufen.

Immer im Bilde

Die Anlage sendet selbständig verschiedene Informationen über alle wichtigen Betriebszustände und Funktionen als Push-Mitteilung, optional per E-Mail oder SMS. So ist der Besitzer jederzeit auf dem Laufenden – zum Beispiel über den Salzstand oder den Status des Leckageschutzes.

KNX/EIB-ready

Der JUDO i-soft plus kann in Smart-Home-Lösungen eingebunden werden, die mit diesem Standard arbeiten.

Sicherheit eingebaut

Der i-soft plus verfügt über einen integrierten Leckageschutz. Auch diese Funktion kann ganz einfach über Smartphone oder Tablet gesteuert werden.* Optionales Zubehör: JUDO Leckagesensor.

Formschön, flexibel – und preisgekrönt

Das Design der Anlage ist mehrfach ausgezeichnet – und bietet mit dem separaten Solebehälter ein Höchstmaß an Flexibilität bei der Montage.

* iOS und Android



Die App kann im Apple App Store und im Google Play Store heruntergeladen werden.



JUDO Manager
für iOS



JUDO Manager
für Android



Steuern Sie Ihre netzwerkfähigen JUDO Geräte mit einer App.



Verändern Sie Ihre Wunschwasserhärte oder, wie hier gezeigt, die Einstellungen des Leckageschutzes.



Sehen Sie die Wasserverbrauchsdaten in Tages-, Wochen und Monatsansichten.



Konnektivität: LAN, WLAN und USB



Vorsprung durch Intelligenz

Hygiene ab Werk

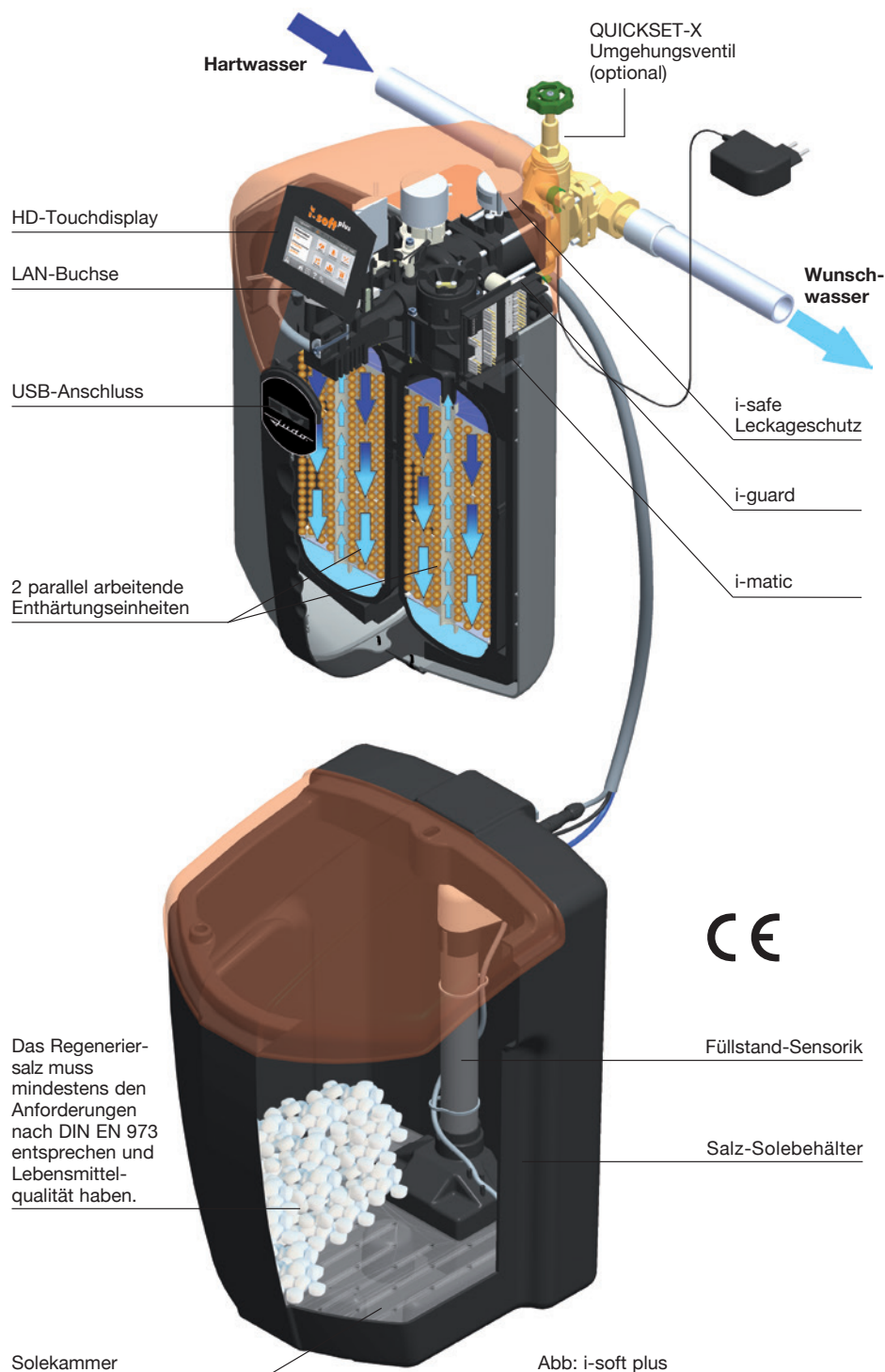
Klare Hygienevorteile: Stagnationsfreie Betriebszustände der parallel betriebenen und zwangsdurchströmten Enthärtersäulen, in Verbindung mit kleinen Mengen an Hochleistungsharzen und den optimierten Regenerationsintervallen, entsprechen den hohen Anforderungen der aktuellen Hygienerichtlinien. Unsere tausendfach bewährte Keramikscheibentechnologie steuert die einzelnen Verfahrensschritte punktgenau und unbeeinträchtigt. Ohne Betriebsunterbrechung wird jeder Behälter für sich regeneriert und nach einem Desinfektionsprozess hygienisiert und sofort wieder in Betrieb gesetzt.

Enthärtungsverfahren

Das bewährte Enthärtungsverfahren wurde durch die Kombination von i-guard und i-matic einer neuen Dimension zugeführt. Das Wasser durchströmt den Ionenaustauscher. Die Härte verursachenden Calcium- und Magnesium-Ionen werden durch „weiche“ Natrium-Ionen ausgetauscht. So sorgt der i-soft / i-soft plus rund um die Uhr für weiches Wasser. Die Wasserqualität ist „per Knopfdruck“ kinderleicht wählbar.

Gleichbleibendes Wunschwasser

Der i-guard ist der Garant für gleichbleibendes Wunschwasser. Ändert sich die Wasserqualität, werden die Enthärtereinstellungen vollautomatisch angepasst.



Optional: der JUDO Leckagesensor



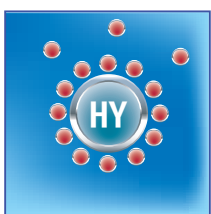


Calcium gegen Natrium: ein Tausch, bei dem man nur gewinnen kann

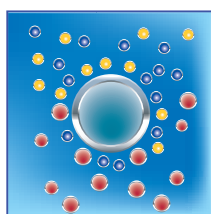
Die Enthärtungsanlagen der JUDO i-soft Serie arbeiten nach dem Ionenaustausch-Verfahren. Dabei werden die härtebildenden Calcium- und Magnesium-Ionen im Wasser gegen Natrium-Ionen ausgetauscht. In den Enthärtungseinheiten befindet sich ein Hochleistungsharz, an dessen Oberfläche die Natrium-Ionen sitzen. Fließt kalkhaltiges Wasser durch den Behälter, verdrängen die härtebildenden Ionen das Natrium und binden sich an das Harz. Das Wasser ist enthärtet.

Wenn Härtebildner weichen müssen

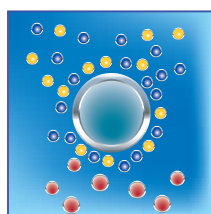
Mit Keimschutz durch vollautomatische Desinfektion



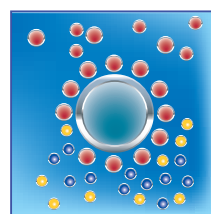
Stufe 1



Stufe 2



Stufe 3



Stufe 4



Stufe 5

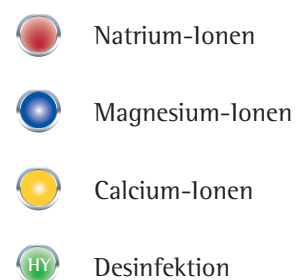
Stufe 1 Hygienespülung
unmittelbar vor der Betriebsphase.

Stufe 2 Enthärtung
Calcium- und Magnesium-Ionen lagern sich an, Natrium-Ionen werden frei.

Stufe 3 Erschöpfter Zustand
Mit Härtebildnern (Calcium- und Magnesium) beladene Harzkugel.

Stufe 4 Regeneration
Salz wird zugeführt, Natrium-Ionen lagern sich an, Calcium- und Magnesium-Ionen fließen ab.

Stufe 5 Hygiene
Keimschutz durch vollautomatische Desinfektion.



Intelligenter Schutzwall



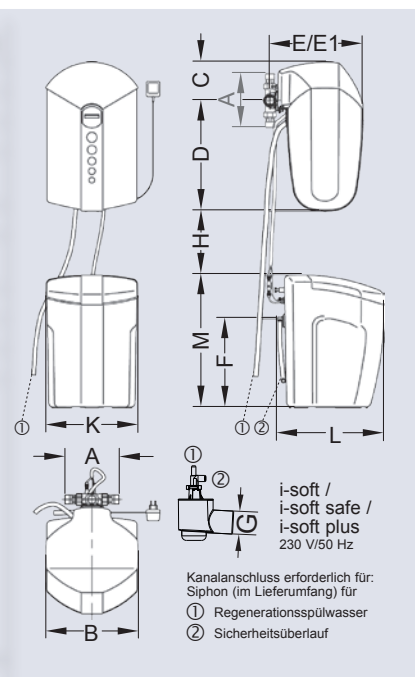
Der hygienische Rundumschutz gegen Schmutz, Kalk, Korrosion und Wasserschäden.

Die Abbildung zeigt den Einbau der Geräte in der Reihenfolge nach dem Wasserzähler:

- ① JUDO PROMI-QC Hauswasserstation
prophylaktischer Keimschutz durch Silbersieb, Druckminderer und Rückflussverhinderer.
- ② a) JUDO i-soft: intelligentes weiches Wasser – jederzeit, vollautomatisch, auf Knopfdruck
b) JUDO i-soft safe: alle Vorteile des Modells i-soft, mit integriertem Leckageschutz
c) JUDO i-soft plus: intelligente Wasserenthärtung – fernsteuerbar per Smartphone oder Tablet, mit integriertem Leckageschutz
- ③ JUDO i-dos – die vollautomatische intelligente Dosieranlage für JUL Minerallösungen gegen Korrosion (braunes Wasser) und Kalkablagerungen

Technische Daten

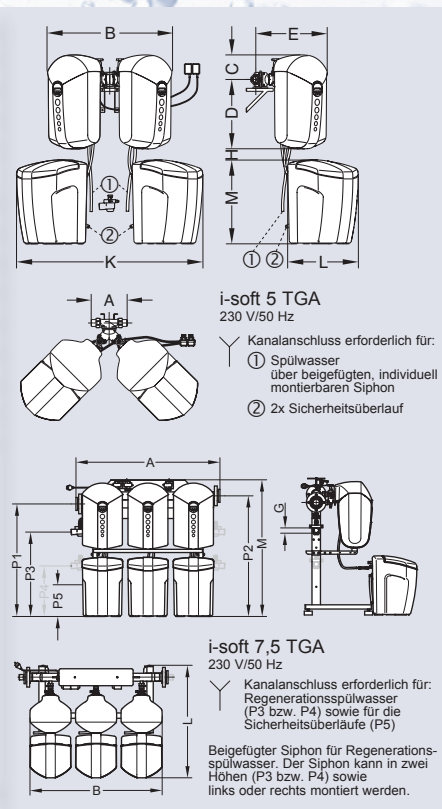
Modell		i-soft	i-soft safe	i-soft plus
Nenndurchfluss *	m³/h	1,8	1,8	1,8
Kurzzeitig max. Durchfluss	m³/h	3,5	3,5	3,5
Rohranschluss		1"	1"	1"
Druckverlust bei Nenndurchfluss und Enthärtung von 20 °dH auf 8 °dH	bar	1,0	1,0	1,0
Salzvorratsbehälter Inhalt	kg	50	50	50
Salzverbrauch je m³ Enthärtung von 20 °dH auf 8 °dH	kg	0,36	0,36	0,36
Betriebsdruck max.	bar	7	7	7
Min. Fließdruck bei Nenndurchfluss	bar	2	2	2
Betriebstemperatur max.	°C	30	30	30
Einbaumaße mm	A	195	195	195
	B	390	390	390
	C	165	165	195
	D	465	465	465
	E	385	385	385
	E1 **	450	450	450
	F	370	370	370
	G Ø	50	50	50
	H	100	100	100
	K	390	390	390
	L	460	460	460
M	560	560	560	
Bestell-Nr.		8203019	8203017	8203035



* geprüft nach DIN EN 14743 und DIN 19636-100, bei geschlossener Verschneidung
 ** E1 = Einbautiefe bis Rohrmitte mit JQX (JQX = optionales Umgehungsventil)

Für größere Durchflussmengen:

Modell		i-soft 5 TGA *	i-soft 7,5 TGA *
Nenndurchfluss von 20 °dH auf 8 °dH	m³/h	5,0	7,5
Max. Anzahl der Wohneinheiten		15	30
Rohranschluss		1½"	DN 65
Druckverlust bei Nenndurchfluss und Enthärtung von 20 °dH auf 8 °dH	bar	1,0	1,0
Betriebsdruck max.	bar	7	7
Min. Fließdruck bei Nenndurchfluss	bar	2	2
Nennkapazität	mol	2,4	3,6
Salzvorratsbehälter Inhalt	kg	100	150
Salzverbrauch je Regeneration	kg	0,40	0,60
Wassertemperatur max.	°C	30	30
Betriebsgewicht mit kompl. Salzfüllung	kg	187	286
Versandgewicht	kg	87	149
Einbaumaße mm	A	252	1.360
	B	830	ca. 1.250
	C	165	-
	D	465	-
	E	485	-
	G Ø (Siphonanschluss)	50	50
	H	100	-
	K	1.250	-
	L **	460	ca. 1.070
	M	560	ca. 1.290
	P1 (Rohwassereingang)	-	ca. 1.065
	P2 (Weichwasserausgang)	-	ca. 1.140
	P3 (Siphon Anschl.-höhe Pos. 1)	-	ca. 803
	P4 (Siphon Anschl.-höhe Pos. 2)	-	ca. 483
P5 (Höhe Sicherheitsüberlauf)	-	349	
Bestell-Nr.		8203022	8203038



Mit DIN-DVGW-geprüften Einzelmodulen. * nach DIN EN 14743 und DIN 19636-100. ** Behälter verschiebbar
 Regeneration pro Einzelmodul ca. 20 Minuten. Am Aufstellort muss ein Kanalanschluss (DN 50) oder Bodenablauf vorhanden sein.



**Intelligentes,
weiches
Wasser –
sind Sie bereit
für den nächsten
Schritt der
Evolution?**



understand ♥ act ♥ go ahead



judo.eu



JUDO Wasseraufbereitung GmbH
Postfach 380 · D-71351 Winnenden
Tel. 07195 692 - 0
Fax 07195 692 - 110
E-Mail: info@judo.eu

JUDO Wasseraufbereitung GmbH
Niederlassung Österreich
Zur Schleuse 5 · A-2000 Stockerau
Tel. 02266 64078
Fax 02266 64079
E-Mail: info@judo-online.at

JUDO Wasseraufbereitung AG
Industriestrasse 15 · CH-4410 Liestal
Tel. 061 9064050
Fax 061 9064059
E-Mail: info@judo-online.ch



Qualität
made
in Germany

